

053
CAPITOL COMPLEX ARMCHAIR



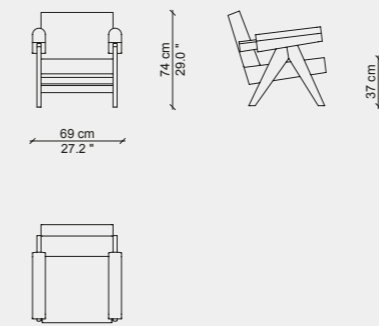
2019
CASSINA - HOMMAGE À PIERRE JEANNERET

ENG An iconic armchair, a tribute to the work of Pierre Jeanneret in India, the Capitol Complex armchair is positioned in the context of the extraordinary architectural work accomplished by Le Corbusier at Chandigarh between 1951 and 1956. It reflects the compositional framework of the Capitol Complex furniture, characterized by the typical V-shaped supports. The padding almost completely surrounds the armrests, designing a geometric contour that, along with the seat and backrest cushions, conveys the idea of instant comfort without forgoing elegance and simplicity. In addition to the historic version in teak, the Cassina re-edition includes two versions in natural oak or with stained black finish, excellent additions to any contract project: executive offices, lobbies and lounge areas.

ITA Iconica poltrona, tributo al lavoro svolto da Pierre Jeanneret in India, la poltrona Capitol Complex si inserisce nel contesto della straordinaria opera architettonica di Le Corbusier realizzata a Chandigarh tra il 1951 e il 1956. In essa si ritrova lo schema compositivo degli arredi caratterizzati dalla tipologia a "V" dei sostegni. L'imbottitura del bracciolo lo avvolge quasi completamente, disegnando una geometrica sagoma che insieme ai cuscini sedile e schienale restituisce un'idea di comfort immediata, non disgiunta da eleganza e semplicità. La riedizione Cassina propone oltre alla storica versione in teak, due versioni in rovere naturale e tinto nero, adatte ad ogni contesto di progetti contract: uffici direzionali, lobbies e aree lounge.

FRA Fauteuil iconique, hommage au travail effectué par Pierre Jeanneret en Inde, le fauteuil Capitol Complex s'inscrit dans le contexte de l'extraordinaire œuvre architecturale de Le Corbusier réalisée à Chandigarh entre 1951 et 1956. On y retrouve le schéma de composition des meubles caractérisés par des supports en « V ». Le rembourrage de l'accoudoir l'enrobe presque entièrement, dessinant une forme géométrique qui, associée aux coussins d'assise et de dossier, donne une sensation de confort immédiat, non dénué d'élégance et de simplicité. En plus de la version historique en teck, la réédition de Cassina propose deux versions en chêne naturel et teinté noir, convenant à tous les contextes de projets de grandes structures : bureaux de direction, halls et espaces lounge.

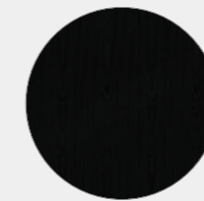
DE Der ikonische Sessel Capitol Complex, eine Ehrung der von Pierre Jeanneret in Indien geleisteten Arbeit, fügt sich in den Kontext des außerordentlichen architektonischen Bauwerks von Le Corbusier in Chandigarh zwischen 1951 und 1956 ein. Hier findet sich das Kompositionsschema der Einrichtungsobjekte wieder, die sich durch ihre „V“-förmigen Stützen kennzeichneten. Die Polsterung der Armlehne umhüllt diese beinahe vollkommen und zeichnet eine geometrische Form, die gemeinsam mit den Kissen von Sitzfläche und Rückenlehne eine Vorstellung von unmittelbarem Komfort vermitteln, bei der Eleganz und Einfachheit nicht zu kurz kommen. Die Neuauflage von Cassina bietet außer der historischen Version aus Teakholz zwei weitere, eine aus Eiche Natur und eine aus schwarz gebeizter Eiche, die sich für jeden Kontext im Contract-Bereich eignen: Chefbüros, Lounge- und Lobbyzonen.



FINISHES - FINITURE - FINITIONS - AUSFÜHRUNGEN



Natural oak
Rovere naturale
Chêne naturel
Eiche naturbarbig



Black stained oak
Rovere tinto nero
Chêne teinté noir
Eiche schwarz gebeizt



Natural Teak
Teak
Teak naturel
Teak natur



Oak stained dark walnut
Rovere tinto noce scuro
Chêne teinté noyer foncé
Eiche dunkel Nussbaum gebeizt

ENG STRUCTURE Solid oak with natural finish, stained black, oak stained dark walnut or teak FEET In black plastic. PADDING Foam fill. UPHOLSTERY Fabric or leather.

ITA STRUTTURA Legno massello di rovere naturale, tinto nero, rovere tinto noce scuro o teak PIEDINO In materiale plastico di colore nero. IMBOTTITURA Schiumato. RIVESTIMENTO Tessuto o Pelle.

FRA STRUCTURE Bois massif de chêne naturel, teinté noir, chêne teinté noyer foncé ou teck. EMBOUTS En matière plastique noire. REMBOURRAGE Mousse. REVÊTEMENT Tissu ou Cuir.

DE GESTELL Massivholz Eiche natur, gebeizt in Schwarz. Eiche dunkel Nussbaum gebeizt oder Teak. FUSS Aus schwarzem Kunststoff. POLSTERUNG Weichschaum. BEZUG Stoff oder Leder.



40% Metal
18% Wood
18% Rubber and foam
13% Upholstery
8% Fiber
3% Plastic

CERTIFICATIONS - CERTIFICAZIONI - CERTIFICATIONS - ZERTIFIKATE

BIFMA

GREENGUARD

